

### SMLE-63 剩余电流动作断路器

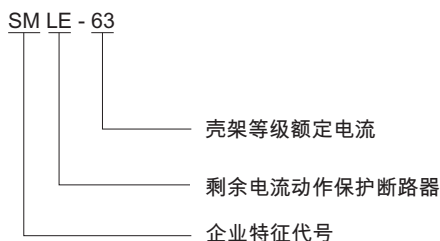
#### 1 适用范围

SMLE-63 剩余电流动作断路器(不带过电流保护)适用于交流50Hz, 额定电压两极230V, 四极400V, 额定电流至63A线路中, 当人身触电或电网泄漏电流超过规定值时, 剩余电流动作断路器能在极短的时间内迅速切断故障电源, 保护人身及用电设备的安全, 亦可作为线路的不频繁转换之用。

产品适用于工业、商业、高层和民用住宅等各种场所。

符合标准: GB 16916.1、IEC 61008-1。

#### 2 型号及含义



#### 3 主要参数及技术性能

表1

技术参数项目	参数值
额定电压	230V AC(1P+N), 400 V AC (3P+N)
额定电流	25A、40A、63A
额定剩余动作电流	0.03A
极数	1P+N、3P+N
额定限制短路电流	6000A
额定限制剩余短路电流	6000A
额定接通和分断能力	500A(In=25, 40A); 630 A (In=63A)
额定剩余接通和分断能力	500A(In=25, 40A); 630 A (In=63A)
额定剩余不动作电流	0.5I <sub>a</sub> n
剩余电流动作分断的时间	见表2
机械电气寿命	见表3
拧紧力矩	(2.5~4.0)N·m
外形尺寸及安装尺寸	见图1、图2
污染等级	2级
防护等级	IP20
安装类别	II类

#### 3.1 剩余电流动作分断的时间

表2

I <sub>n</sub> A	I <sub>a</sub> n A	剩余电流(I <sub>a</sub> ) 等于下列值时的分断时间s				
		I <sub>a</sub> n	2I <sub>a</sub> n	5I <sub>a</sub> n	5A, 10A, 20A, 50A, 100A, 200A, 500A	最大分断时间
25、40、63	0.03	0.1	0.08	0.04	0.04	

#### 3.2 机械电气寿命:

剩余电流动作断路器应能承受表3规定的循环次数。

表3

I <sub>n</sub> (A)	操作循环次数		操作频率(次/小时)
	有载操作次数(次)	无载操作次数(次)	
25	2000	2000	240
40、63	2000	1000	120



## 剩余电流动作断路器 RCBO

### 4 结构特点

- 4.1 产品性价比优、抗振、防冲击能力强。
- 4.2 额定限制短路电流高达6kA。
- 4.3 壳体等塑料零件均采用高阻燃、耐高温、耐冲击塑料制成。
- 4.4 尺寸模块化，安装方便。
- 4.5 动态的试验装置，使按钮更加灵活可靠。
- 4.6 绝缘耐冲击电压性能：
  - a. 各极连接在一起与中性极之间能承受峰值为6000V的冲击电压；
  - b. 各极与中性极连接在一起和金属支架之间能承受峰值为8000V的冲击电压。
- 4.7 SCPD：100A gG。
- 4.8 海拔高度： $\leq 2000\text{m}$ 。

### 5 外形及安装尺寸

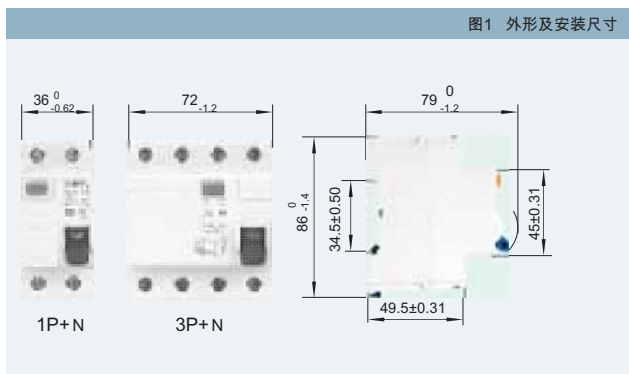


图1 外形及安装尺寸

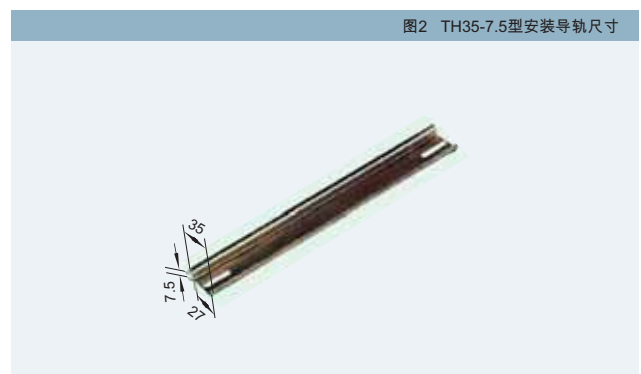


图2 TH35-7.5型安装导轨尺寸

接线：端子接线面积25A及以下可接6mm 多股软线或单股硬线。  
端子接线面积40A至63A可接16mm 多股软线或单股硬线。

### 6 订货须知

- 6.1 订货时需说明：
  - 6.1.1 产品型号及名称；
  - 6.1.2 极数；
  - 6.1.3 额定电流；
  - 6.1.4 额定剩余动作电流；
  - 6.1.5 订货数量。
- 6.2 订货举例：
  - 如：SMLE-63剩余电流动作断路器，两极，40A，0.03A，50台。
  - 例：SMLE-63，1P+N，40A，0.03A，50台。